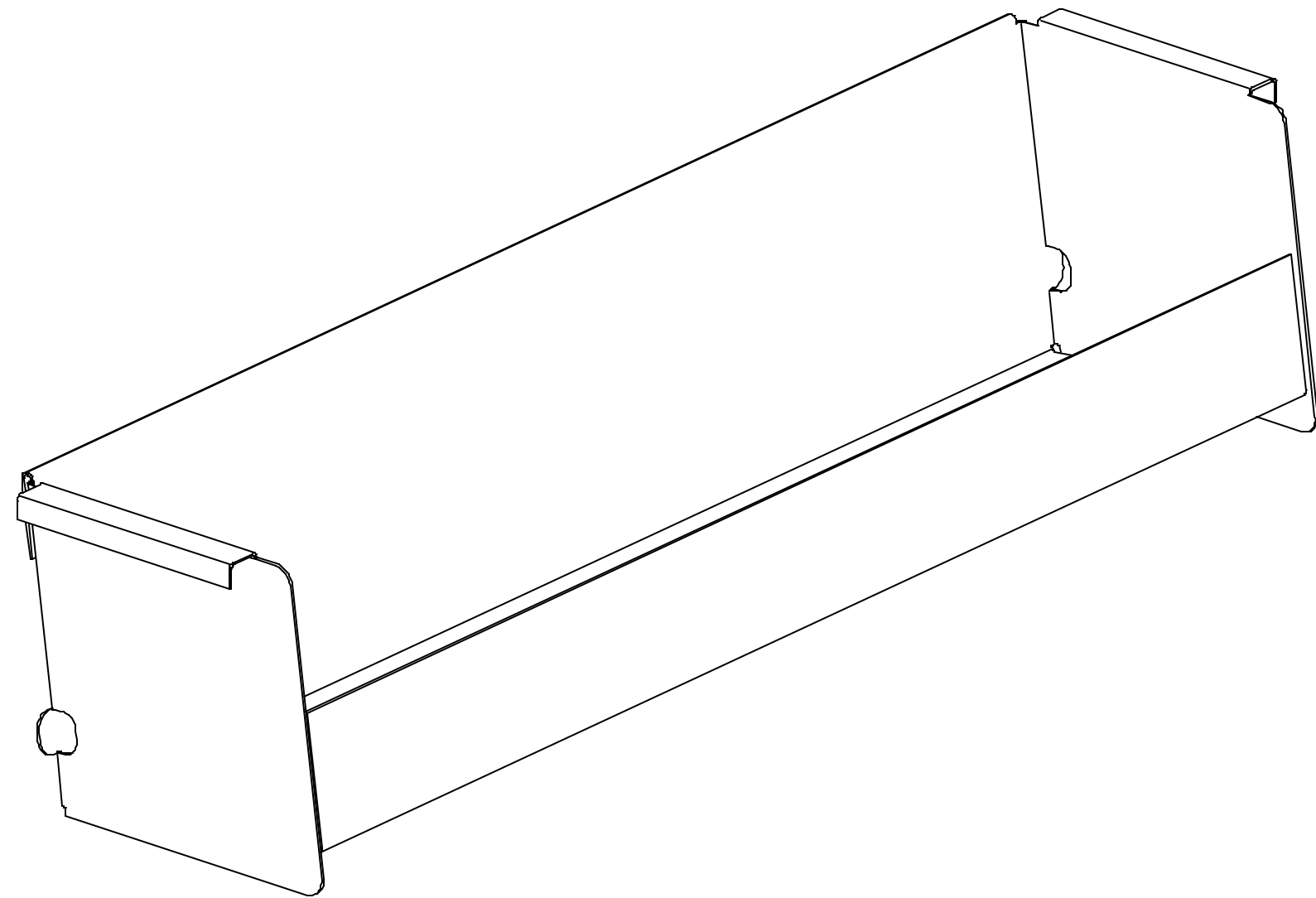


15	<b>T 7209 MR0</b>	468	15
	<b>MS0</b>	718	
	<b>MU0</b>	868	
	<b>MW0</b>	968	
	<b>MX0</b>	nach Angabe	

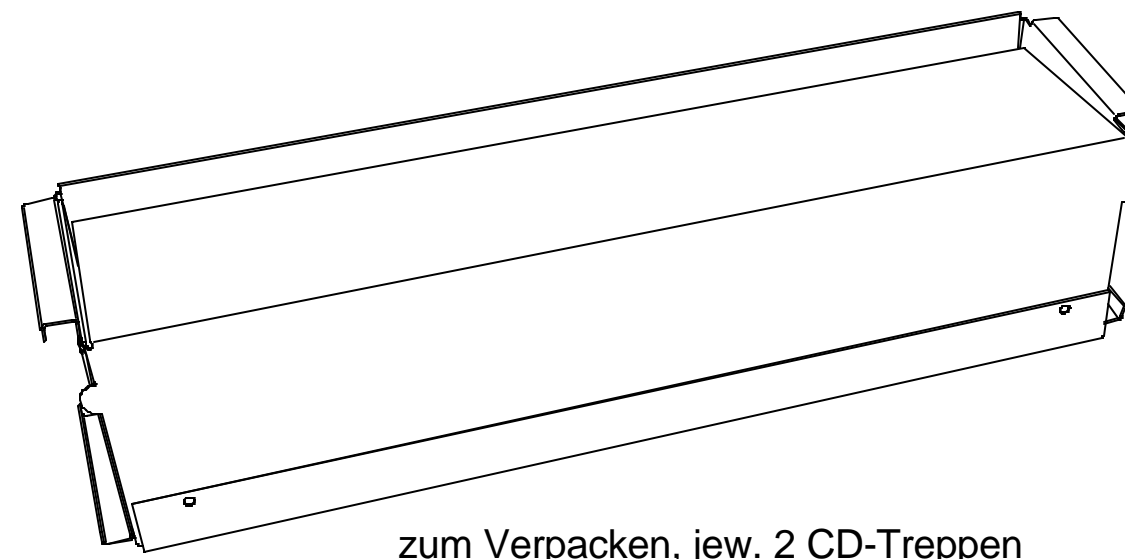
3			
2	2	0 1018 .01	B1
1	1	T 7209 M.0	CD-Treppen-stufe
Teil	ST.	Artikel- Nr.:	Benennung
<b>0 7209 M.1</b>		<b>CD-Treppe einstufig</b>	

3			
2	4	0 1018 .01	B1
1	2	T 7209 M.0	CD-Treppen-stufe
Teil	ST.	Artikel- Nr.:	Benennung
<b>0 7209 M.2</b>		<b>CD-Treppe zweistufig</b>	

3			
2	4	0 1018 .01	B1
1	3	T 7209 M.0	CD-Treppen-stufe
Teil	ST.	Artikel- Nr.:	Benennung
<b>0 7209 M.3</b>		<b>CD-Treppe dreistufig</b>	



Material: Stahlblech 1 mm  
Oberfläche: nach Angabe



zum Verpacken, jew. 2 CD-Treppen  
ineinanderschachteln

- Die mit > gekennz. Teile werden zum Einbau frei zugestellt. Alle übrigen Zubehörteile sind eigenverantwortlich und auf eigene Kosten zu beschaffen.
- Zu den Angaben auf den Zeichnungen sind zusätzlich die Angaben in dem "Technischen Vertragsblatt für Hersteller" zu befolgen.

**T 7 2 0 9 M . 0**

CD-Treppe

Com.	Z.-Nr.:	Maßst.	Datum	Gez.	Gepr.
WG 7	7205	1:2	14.05.04	KL	

Änderung:

**SCHULZ**  
**SPEYER**  
BIBLIOTHEKSTECHNIK

Freimaßtoleranz  
DIN 7168